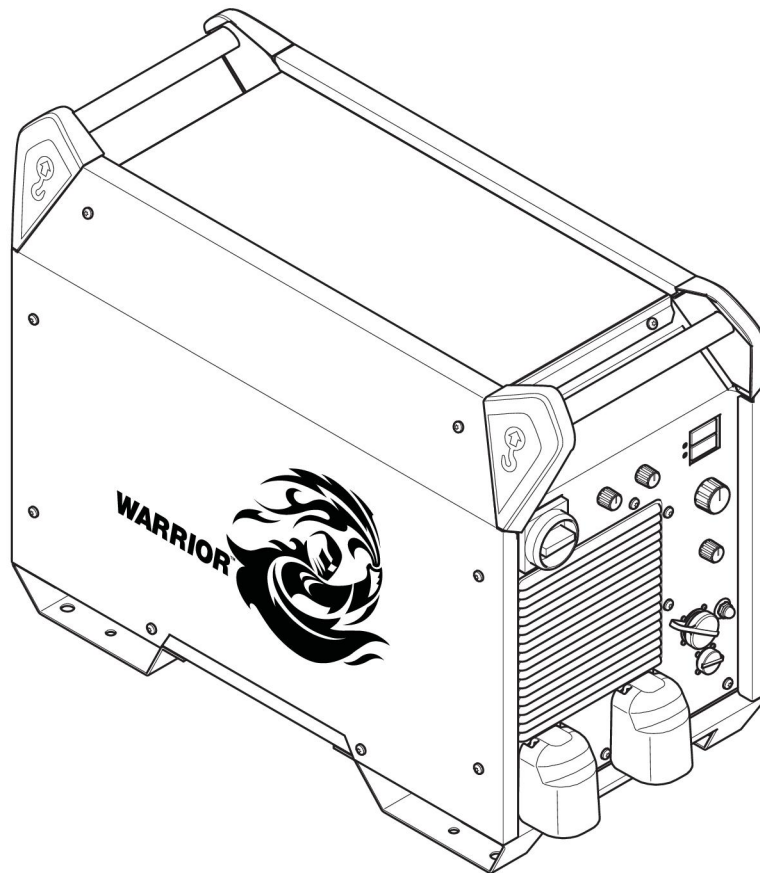


# **Warrior™ 750i CC/CV**



## **Kezelési utasítás**



## EU DECLARATION OF CONFORMITY

According to:

The Low Voltage Directive 2014/35/EU;  
The RoHS Directive 2011/65/EU;

The EMC Directive 2014/30/EU;  
The Ecodesign Directive 2009/125/EC

Type of equipment

Arc welding power source

Type designation

Warrior 750i CC/CV

with serial numbers from 110 xxx xxxx (2021 w10)

Brand name or trademark

ESAB

Manufacturer or his authorised representative established within the EEA

ESAB AB

Lindholmsallén 9, Box 8004, SE-402 77 Göteborg, Sweden

Phone: +46 31 50 90 00, [www.esab.com](http://www.esab.com)

The following EN standards and regulations in force within the EEA has been used in the design:

EN IEC 60974-1:2018/A1:2019

Arc welding equipment - Part 1: Welding power sources

EN 60974-10:2014/A1:2015,

Arc welding equipment - Part 10: Electromagnetic compatibility (EMC) requirements

EU no. 2019/178

Ecodesign requirements for welding equipment pursuant to Directive 2009/125/EC

Additional Information:

Restrictive use, Class A equipment, intended for use in locations other than residential.

IEC EN draft standard 26/708/CDV have been used to establish EU no. 2019/1784 data.

By signing this document, the undersigned declares as manufacturer, or the manufacturer's authorised representative established within the EEA, that the equipment in question complies with the safety and environmental requirements stated above.

Place/Date

Göteborg  
2021-03-02

Signature

Pedro Muniz  
Standard E equipment Director





## UK DECLARATION OF CONFORMITY

**According to:**

- Electric Equipment (Safety) Regulations 2016;
- Electromagnetic Compatibility Regulations 2016;
- The Restriction of the Use of Certain Hazardous Substances in Electrical and Electronic Equipment Regulations 2012 (as amended)
- The Ecodesign for Energy-Related Products and Energy Information Regulations 2021

**Type of equipment**

Arc welding power source

**Type designation**

Warrior 750i CC/CV

with serial numbers from 110 xxx xxxx (2021 w10)

**Brand name or trademark**

ESAB

**Manufacturer or his authorised representative established within United Kingdom**

ESAB Group (UK) Ltd,  
322 High Holborn, London, WC1V 7PB, United Kingdom  
www.esab.co.uk

**The following British Standards and Instruments in force within the United Kingdom has been used in the design:**

- EN IEC 60974-1:2018/A1:2019	Arc welding equipment - Part 1: Welding power sources
- EN 60974-10:2014	Arc welding equipment - Part 10: Electromagnetic compatibility (EMC)
- UK S.I. 2021/745	Requirements for welding equipment pursuant to the Ecodesign for Energy-Related Products and Energy Information Regulations 2021

**Additional Information:**

Restrictive use, Class A equipment, intended for use in locations other than residential.

**By signing this document, the undersigned declares as manufacturer, or the manufacturer's authorised representative established within the UK, that the equipment in question complies with the safety and environmental requirements stated above.**

**Signature**

Gary Kisby  
Sales & Marketing Director,  
ESAB Group UK & Ireland  
London, 2022-06-10



<b>1</b>	<b>BIZTONSÁG</b> .....	<b>5</b>
1.1	Jelmagyarázat.....	5
1.2	Biztonsági óvintézkedések.....	5
<b>2</b>	<b>BEVEZETÉS</b> .....	<b>9</b>
2.1	Áttekintés .....	9
2.2	Berendezés .....	9
<b>3</b>	<b>MŰSZAKI ADATOK</b> .....	<b>10</b>
<b>4</b>	<b>TELEPÍTÉS</b> .....	<b>12</b>
4.1	Általános .....	12
4.2	Emelési utasítások .....	12
4.3	Helyszín .....	13
4.4	Hálózati áramellátás .....	13
4.4.1	Ajánlott biztosítékméretetek és minimális kábelkeresztmetszet – Warrior 750i CC/CV .....	14
4.4.2	Áramellátás generátorral .....	14
4.4.3	Utasítások a csatlakozás kialakításához .....	15
4.4.4	A hálózati kábel bekötése .....	15
<b>5</b>	<b>ÜZEMELTETÉS</b> .....	<b>17</b>
5.1	Áttekintés .....	17
5.2	Csatlakozások és vezérlő eszközök .....	17
5.3	A hegesztőkábel és a testkábel csatlakoztatása .....	18
5.4	A hálózati csatlakozás be-/kikapcsolása .....	18
5.5	Ventilátorvezérlés .....	19
5.6	Szimbólumok és funkciók .....	19
<b>6</b>	<b>VÉDŐGÁZRA VONATKOZÓ AJÁNLÁS</b> .....	<b>21</b>
<b>7</b>	<b>ELJÁRÁS CAG-FOLYAMAT ESETÉN</b> .....	<b>22</b>
7.1	A CAG-folyamat párhuzamos működtetése.....	23
<b>8</b>	<b>KARBANTARTÁS</b> .....	<b>24</b>
8.1	Áttekintés .....	24
8.2	Áramforrás .....	24
8.3	Hegesztőpisztoly .....	25
<b>9</b>	<b>HIBAELHÁRÍTÁS</b> .....	<b>26</b>
<b>10</b>	<b>PÓTALKATRÉSZEK RENDELÉSE</b> .....	<b>28</b>
	<b>BLOKKDIAGRAM</b> .....	<b>29</b>
	<b>RENDELÉSI SZÁM</b> .....	<b>30</b>
	<b>TARTOZÉKOK</b> .....	<b>31</b>

# 1 BIZTONSÁG

## 1.1 Jelmagyarázat

A kézikönyvben mindenütt: **Veszélyre hívja fel a figyelmet! Legyen óvatos!**



### **VESZÉLY!**

Közvetlen veszélyt jelent, mely azonnali, súlyos személyi sérülést és életvesztést okoz, ha nem kerülik el.



### **FIGYELMEZTETÉS!**

Potenciális veszélyt jelent, mely azonnali, súlyos személyi sérülést és életvesztést okozhat.



### **VIGYÁZAT!**

Olyan veszélyt jelez, ami kisebb személyi sérülést eredményezhet.



### **FIGYELMEZTETÉS!**

Használat előtt olvassa el és ismerje meg a használati útmutatót, valamint kövesse a címkéken szereplő utasításokat, munkáltatója biztonsági előírásait és a biztonsági adatlapokat (SDSs).



## 1.2 Biztonsági óvintézkedések

Az ESAB készülék használói maguk felelnek azért, hogy bárki, aki a berendezést használja, vagy annak közelében dolgozik, minden vonatkozó biztonsági óvintézkedést betartson. A biztonsági óvintézkedéseknek meg kell felelniük az adott típusú készülékre vonatkozó követelményeknek. A munkahelyen alkalmazandó szokásos előírások mellett a következő ajánlásoknak is eleget kell tenni.

Minden munkát szakképzett személynek kell végeznie, aki jól ismeri a készülék működését. A készülék szabálytalan üzemeltetése veszélyhelyzetet teremthet, és a készüléket üzemeltető sérülését, vagy a készülék meghibásodását eredményezheti.

1. Mindenkinek, aki a készüléket üzemelteti, tisztában kell lennie a következőkkel:
  - a hegesztőkészülék működése,
  - a vészkapcsolók helye,
  - funkciója,
  - a vonatkozó biztonsági óvintézkedések,
  - hegesztés és vágás vagy a készülék egyéb működése.
2. A készülék üzemeltetőjének biztosítania kell, hogy
  - illetéktelen személy ne tartózkodjon a készülék hatósugarában, amikor azt beindítják,
  - senki se maradjon védőeszköz nélkül ívhúzáskor vagy a készülékkel történő munkavégzés megkezdésekor
3. A munkahelynek
  - munkavégzésre alkalmasnak kell lennie
  - huzatmentesnek kell lennie.

4. Egyéni védőeszközök:
  - Mindig használja az ajánlott egyéni védőeszközöket, azaz a védőszemüveget, a lángálló védőruhát és a védőkesztyűket.
  - Ne viseljen laza ruházatot, például sálát, vagy karkötőt, gyűrűt, stb., ami beakadhat vagy égési sérülést okozhat.
5. Általános óvintézkedések:
  - Ellenőrizze, hogy a testkábel csatlakozása rendben van-e.
  - Nagyfeszültségű berendezésen **csak szakképzett villanszerelő végezhet munkát.**
  - Legyen kéznél jól látható jelöléssel ellátott, megfelelő tűzoltó készülék
  - Üzemeltetés közben a készüléken **nem** végezhető olajozás és karbantartás

### Felszerelt ESAB hűtőegység esetén

Csak az ESAB által jóváhagyott hűtőközeget használjon. A nem jóváhagyott hűtőközeg károsíthatja a berendezést, és veszélyeztetheti a termék biztonságát. Ehhez hasonló kár esetén az ESAB által vállalt összes garancia érvényét veszti.

A rendeléssel kapcsolatos információkat lásd a használati útmutató „TARTOZÉKOK” c. fejezetében.



#### FIGYELMEZTETÉS!

Az ívhegesztés és vágás sérülést okozhat. Hegesztés és vágás esetén tegyen óvintézkedéseket.



#### AZ ÁRAMÜTÉS – halálos lehet!

- A hegesztőkészüléket a használati útmutatóban leírtaknak megfelelően telepítse és földelje.
- Ne érjen pusztá kézzel, illetve nedves kesztyűvel vagy ruhával az áram alatt álló elektromos alkatrészekhez vagy elektródákhoz.
- Szigetelje magát a munkadarabtól és a földtől.
- Gondoskodjon róla, hogy a munkavégzés helye biztonságos legyen



#### AZ ELEKTROMOS ÉS A MÁGNESES MEZŐK (EMF) – veszélyeztethetik az egészséget

- A szívritmus-szabályozóval rendelkező hegesztő hegesztés előtt konzultáljon orvosával. Az EMF és egyes szívritmus-szabályozók között interferencia jöhet létre.
- Az EMF-nek más, eddig ismeretlen egészségügyi hatásai is lehetnek.
- A hegesztő az alábbi eljárások alkalmazásával minimalizálhatja az EMF hatásainak való kitettségét:
  - Vezesse az elektródát és a munkakábeleket együtt, teste azonos oldalán. Ha lehetséges, rögzítse ragasztószalaggal azokat. Ne helyezkedjen a hegesztőpisztoly és a munkakábelek közé. Figyeljen arra, hogy a hegesztőpisztoly kábele vagy a munkakábelek ne tekeredjenek a teste köré. Tartsa a hegesztőpisztoly áramforrását és a kábeleket olyan távol a testétől, amennyire csak lehetséges.
  - Csatlakoztassa a munkakábelt a munkadarabhoz minél közelebb a hegesztendő felülethez.



#### A GŐZÖK ÉS GÁZOK – veszélyeztethetik az egészséget.

- Tartsa a fejét a füsttől távol.
- Alkalmazzon szellőztetést, elszívást az ívnél vagy egyszerre mindkét megoldást, hogy eltávolítsa a füstöket és gázokat a belélegzés helyéről és a környezetből.



### AZ ÍV FÉNYE – szemsérülést és bőregést okozhat.

- Védje szemét és testét. Használjon megfelelő védőpajzsot és védőszemüveget, valamint viseljen védőruházatot.
- Védje a közelben tartózkodókat megfelelő paravánnal vagy függönnyel.



### ZAJ – a túl nagy zaj halláskárosodást okozhat.

Védje hallását. Használjon fülvédőt vagy más hallásvédelmet.



### MOZGÓ ALKATRÉSZEK - sérülést okozhatnak



- Valamennyi ajtó, panel és fedőlap legyen zárva és biztonságos helyzetben. Karbantartás és hibaelhárítás esetén kizárólag szakképzett személy távolíthatja el a fedőlapokat. A szervizelés végeztével, a motor elindítása előtt helyezze vissza a paneleket vagy fedőlapokat, és zárja be az ajtókat.
- Az egység üzembe helyezése vagy csatlakoztatása előtt állítsa le a motort.
- Kezét, haját, laza ruhadarabjait és a szerszámokat tartsa a mozgó alkatrészekről távol.



### TŰZVESZÉLY!

- A szikra (a szétfroccsenő anyag) tüzet okozhat. Győződjön meg arról, hogy nincs a közelben gyúlékony anyag.
- Ne használja zárt tartályok közelében.



### FORRÓ FELÜLET – Alkatrészek általi égési sérülés veszélye

- Ne érjen pusztán kézzel az alkatrészekhez.
- A munka megkezdése előtt várja meg, amíg a berendezés lehűl.
- Az égési sérülések elkerülése érdekében a forró alkatrészeket csak arra alkalmas eszközökkel és/vagy szigetelt hegesztőkesztyűt viselve fogja meg.

**MEGHIBÁSODÁS – meghibásodás esetén kérje szakértő segítségét.**

**VÉDJE SAJÁT MAGÁT ÉS MÁSOKAT!**



#### VIGYÁZAT!

A termék kizárólag ívhegesztésre szolgál.



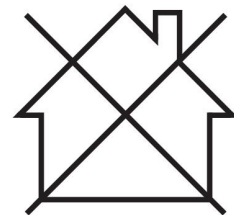
#### FIGYELMEZTETÉS!

Ne használja a hegesztőkészüléket befagyott csövek kiolvasztására!



#### VIGYÁZAT!

Az A osztályú berendezés nem használható lakókörnyezetben, ahol az áramellátás a kisfeszültségű hálózaton keresztül biztosított. A vezetett, valamint a sugárzott zavarás következtében ezeken a helyeken esetleg nehézséget okozhat az A osztályú berendezés elektromágneses kompatibilitásának biztosítása.





### **MEGJEGYZÉS!**

**Az elektromos berendezéseket újrahasznosító létesítményben helyezze el!**

Az elektromos és elektronikus berendezések hulladékairól szóló 2012/19/EK irányelvre és annak a nemzeti jogszabályok szerinti végrehajtására tekintettel az elektromos és/vagy elektronikus berendezéseket hasznos élettartamuk leteltével újrahasznosító létesítményben kell elhelyezni.

Miután ön felel a berendezésért, az ön feladata, hogy tájékozódjon a jóváhagyott begyűjtőhelyekről.

További tájékoztatásért forduljon a legközelebbi ESAB forgalmazóhoz.



**Az ESAB-nál hegesztési tartozékok és személyi védőfelszerelések széles választéka kapható. Rendeléssel kapcsolatos információkért forduljon a helyi ESAB forgalmazóhoz, vagy látogasson el weboldalunkra.**



## 2 BEVEZETÉS

---

### 2.1 Áttekintés

A **Warrior 750i CC/CV** faragásos hegesztéshez, GMAW-hegesztéshez, valamint porbeles hegesztőhuzallal (FCAW-S) végzett hegesztéshez, TIG-hegesztéshez és bevonatos elektródákkal végzett (MMA) hegesztéshez szánt hegesztő áramforrás.

Az áramforrás a következő huzalelőtoló egységekkel használható:

- Robust Feed PRO
- Warrior Feed 304
- Warrior Feed 304w

A készülékhez való **ESAB tartozékok** jelen útmutató „**TARTOZÉKOK**” fejezetében találhatók.

### 2.2 Berendezés

Az áramforrást az alábbi tartozékokkal együtt szállítjuk:

- Rövid útmutató
- Biztonsági figyelmeztetések
- 5 m-es testkábel földelő érintkezővel
- Kezelési utasítás
- 5 m hálózati kábel, 63A csatlakozóval (5P)



#### **MEGJEGYZÉS!**

A 63A csatlakozót 400 V AC vagy nagyobb tápfeszültséggel történő használatra tervezték.

### 3 MŰSZAKI ADATOK

Warrior 750i CC/CV					
Üzemi feszültség	380 – 460 V, $\pm 10\%$ , 3~50/60 Hz				
Hálózati áramellátás $S_{scmin}$	5,4 MVA				
Elektromos hálózat $Z_{max}$	0.0319 ohm				
Primer áramerősség	380 V	400 V	415 V	440 V	460 V
$I_{max}$ . GMAW - MIG	67 A	63 A	61 A	57 A	54 A
$I_{max}$ . TIG	51 A	49 A	47 A	44 A	42 A
$I_{max}$ . MMA	67 A	63 A	61 A	57 A	54 A
$I_{max}$ . faragás	67 A	63 A	61 A	57 A	54 A
Terhelés nélküli áramfelvétel energiatakarékos üzemmódban, 6,5 perccel hegesztés után	25 W				
<b>Beállítási tartomány minden üzemmóddhoz</b>					
GMAW - MIG lapos jellemző	16 A / 15 V – 820 A / 44 V				
TIG lelógó jellemző	10 A / 10 V – 820 A / 34 V				
MMA lelógó jellemző	15 A / 15 V – 820 A / 44 V				
Faragás	100 A / 18 V – 850 A / 44 V				
<b>Megengedhető terhelés GMAW- és MMA-hegesztésnél</b>					
60%-os eszközkishasználtság esetén	820 A / 44 V				
100%-os eszközkishasználtság esetén	750 A / 44 V				
<b>Megengedhető terhelés TIG hegesztésnél</b>					
60%-os eszközkishasználtság esetén	820 A / 34 V				
100%-os eszközkishasználtság esetén	750 A / 34 V				
<b>Faragás</b>					
35%-os eszközkishasználtság esetén	850 A / 44 V				
60%-os eszközkishasználtság esetén	820 A / 44 V				
100%-os eszközkishasználtság esetén	750 A / 44 V				
Teljesítménytényező maximális áram esetén	0,91				
Hatékonyság maximális áramerősség esetén	91%				
Üresjárás feszültség VRD-funkció nélkül (RMS/csúcs)	63/89 V DC				
Üresjárás feszültség VRD-funkcióval (RMS/csúcs)	25/33 V DC				
Üzemi hőmérséklet	14 és 104 °F (-10 és 40 °C) között				
Szállítási hőmérséklet	-4 és 131 °F (-20 és 55 °C) között				
Állandó hangnyomás üresjárás esetén	<70 dB (A)				

<b>Warrior 750i CC/CV</b>	
<b>Méreték H × Sz × M</b>	33,5×16,3×25,1 hüvelyk (850×415×637 mm)
<b>Tömeg (hegesztő áramforrás)</b>	222,7 lb (101 kg)
<b>Szigetelési osztály</b>	H
<b>A készülékház érintésvédelmi osztálya</b>	IP23
<b>Alkalmazási osztály</b>	S

**Elektromos hálózat,  $S_{sc}$  min**

A hálózatban a minimális zárlati áram megfelel az IEC 61000-3-12 szabványnak.

**Működési ciklus**

A működési ciklus százalékban kifejezve arra az időtartamra utal egy tízperces időszakon belül, ameddig túlterhelés nélkül meghatározott terheléssel hegeszthet, illetve vághat. A működési ciklust legfeljebb 40 °C-ra tervezték.

**A készülékház érintésvédelmi osztálya**

Az **IP** kód a készülékház érintésvédelmi osztályát jelöli, vagyis a szilárd testek, illetve a víz behatolása elleni védelem mértékét.

Az **IP23** jelű berendezés beltéri és kültéri használatra egyaránt alkalmas.

**Alkalmazási osztály**

A **S** szimbólum azt jelzi, hogy az áramforrást fokozottan veszélyes környezetben történő használatra tervezték.

## 4 TELEPÍTÉS

### 4.1 Általános

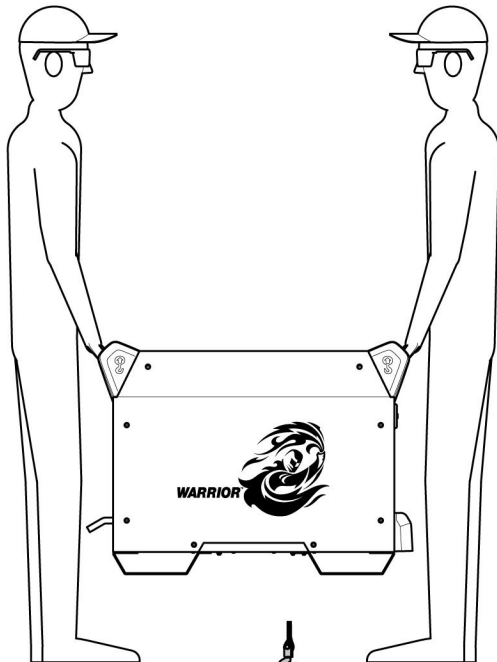
A telepítést szakembernek kell végeznie.



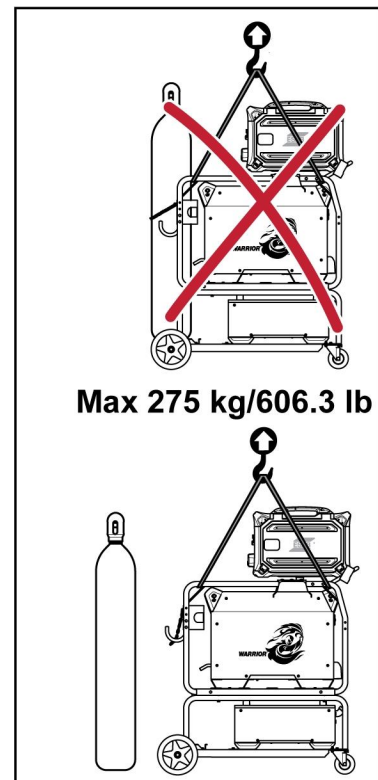
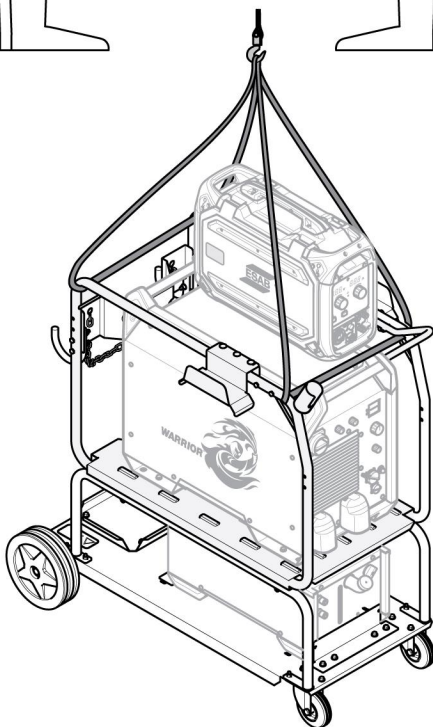
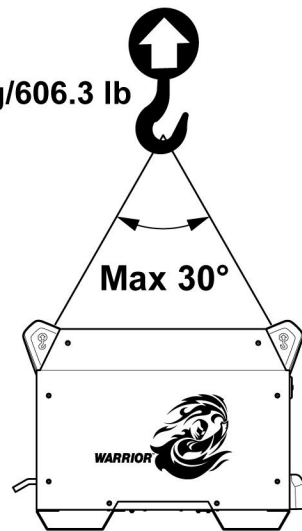
#### VIGYÁZAT!

A terméket ipari használatra tervezték. Lakókörnyezetben a berendezés interferenciát okozhat. A megfelelő óvintézkedések megtétele a felhasználó feladata.

### 4.2 Emelési utasítások

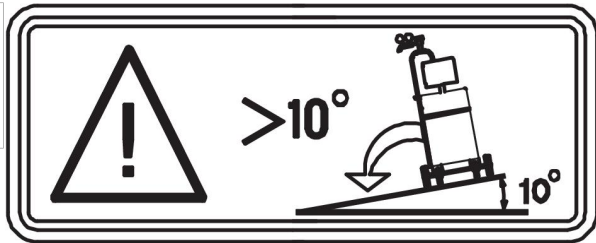


Max 275 kg/606.3 lb



**FIGYELMEZTETÉS!**

Rögzítse a berendezést, különösen, ha a talaj egyenetlen, vagy lejtős.



### 4.3 Helyszín

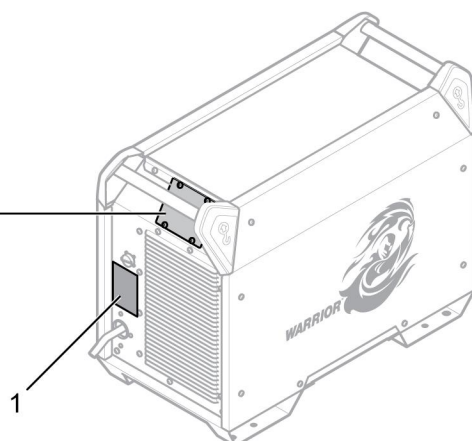
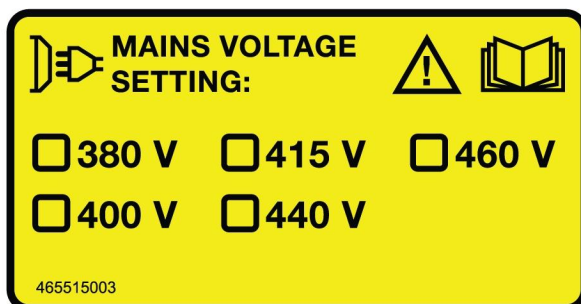
A hegesztő áramforrás elhelyezésekor ügyeljen arra, hogy semmi ne akadályozza a hűtőlevegő áramlását a bemeneti és kimeneti nyílásokon keresztül.

### 4.4 Hálózati áramellátás

**MEGJEGYZÉS!****Az elektromos hálózatra vonatkozó követelmények**

E berendezés megfelel az IEC 61000-3-12 és az IEC 60974-10 szabványnak, amennyiben a zárlati áram nagyobb vagy egyenlő az  $S_{scmin}$  értékkel a felhasználó igénybevételi pontja és a nyilvános hálózat közötti csatlakozási ponton. A berendezés telepítője vagy használója felelős azért, hogy – szükség esetén a hálózat üzemeltetőjével való konzultáció révén is – biztosítsa, hogy a berendezést a fentiek szerint csak  $S_{scmin}$ -nél nagyobb vagy azzal azonos zárlati árammal jellemezhető hálózathoz csatlakoztassák. Tekintse meg a műszaki adatokat a MŰSZAKI ADATOK c. fejezetben.

A hegesztő áramforrást kizárólag megfelelő paraméterekkel rendelkező, megfelelő méretű biztosítókkal védett hálózatra csatlakoztassa. Az előírásoknak megfelelő védőföldelést kell kialakítani.



1. Adattábla a hálózatra kapcsolás adataival

#### 4.4.1 Ajánlott biztosítékméreték és minimális kábelkeresztmetszet – Warrior 750i CC/CV

Warrior 750i CC/CV		
Hálózati feszültség	380V 3~ 50/60 Hz	400V 3~ 50/60 Hz
Kábel-keresztmetszeti értékek	4x16 mm <sup>2</sup>	4x16 mm <sup>2</sup>
Fázisáram I <sub>eff</sub>	65 A	62 A
Biztosíték túláramvédelem C MCB típus	80 A	63 A

Warrior 750i CC/CV		
Hálózati feszültség	415V 3~ 50/60 Hz	440V 3~ 50/60 Hz
Kábel-keresztmetszeti értékek	4x16 mm <sup>2</sup>	4x12 mm <sup>2</sup>
Fázisáram I <sub>eff</sub>	60 A	56 A
Biztosíték túláramvédelem C MCB típus	63 A	63 A

Warrior 750i CC/CV		
Hálózati feszültség	460V 3~ 50/60 Hz	
Kábel-keresztmetszeti értékek	4x12 mm <sup>2</sup>	
Fázisáram I <sub>eff</sub>	54 A	
Biztosíték túláramvédelem C MCB típus	63 A	



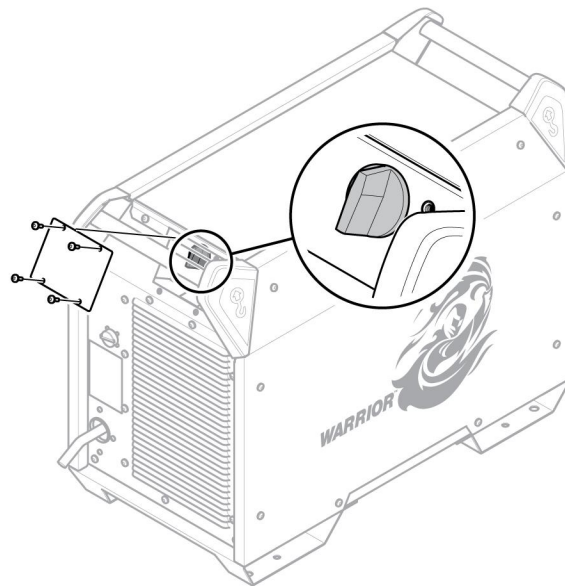
#### MEGJEGYZÉS!

A fentiekben bemutatott kábel-keresztmetszeti értékek és biztosítékméreték megfelelnek a svéd előírásoknak. Az áramforrás használata során tartsa be a vonatkozó nemzeti rendeleteket és előírásokat.

#### 4.4.2 Áramellátás generátorral

Az áramforrás különböző típusú generátorokról táplálható. Egyes generátorok azonban esetleg nem biztosítanak elegendő energiát a hegesztő-áramforrás megfelelő működtetéséhez. Automatikus feszültségszabályozással (Automatic Voltage Regulation – AVR), vagy ezzel egyenértékű vagy jobb típusú szabályozással rendelkező, ≥75 kW-os névleges teljesítményű generátorok ajánlottak.

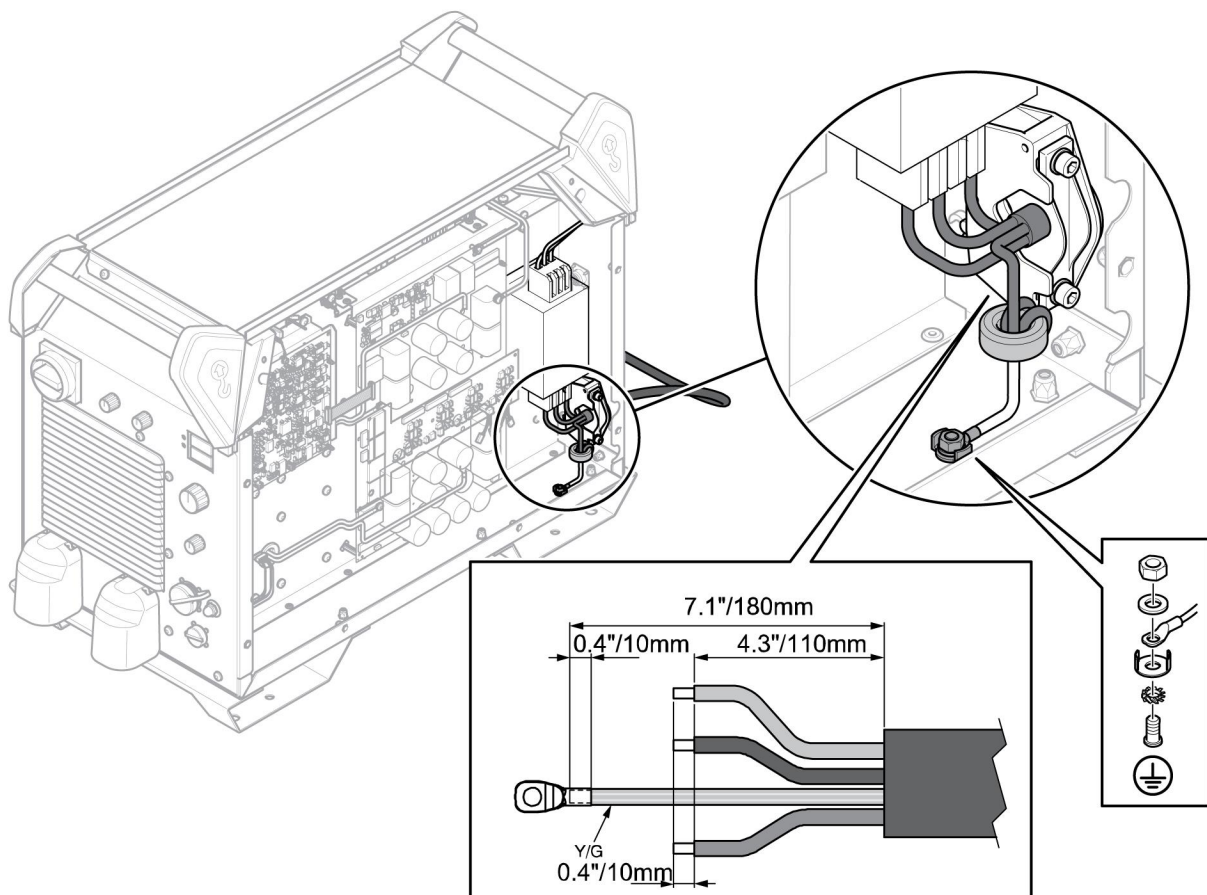
### 4.4.3 Utasítások a csatlakozás kialakításához



A Warrior 750i CC/CV áramforrás (0445 555 880) a CE-változatnál és (0445 555 882) az ausztrál változatnál gyárilag 415 V-hoz csatlakozik.

Ha más feszültségre van szükség, kapcsolja ki a hálózati tápellátást, majd távolítsa el a fedőlemezt, és állítsa a választókapcsolót a kívánt feszültségre.

### 4.4.4 A hálózati kábel bekötése



A hegesztő áramforrást a hálózati kábellel együtt szállítjuk. Amennyiben kicserélésre kerül, fontos, hogy a földelő csatlakozás az alsó lemezen megfelelő módon kerüljön kialakításra. A

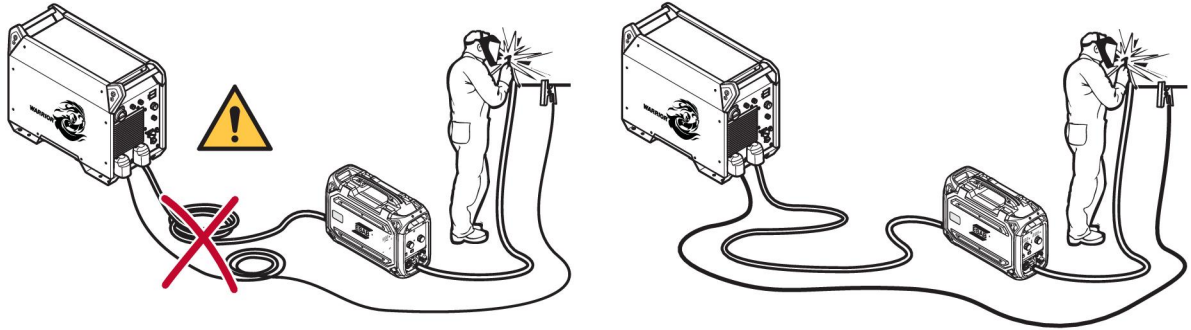
fenti kép mutatja, hogy az alátéteket, az anyákat és a csavarokat milyen sorrendben kell elhelyezni.



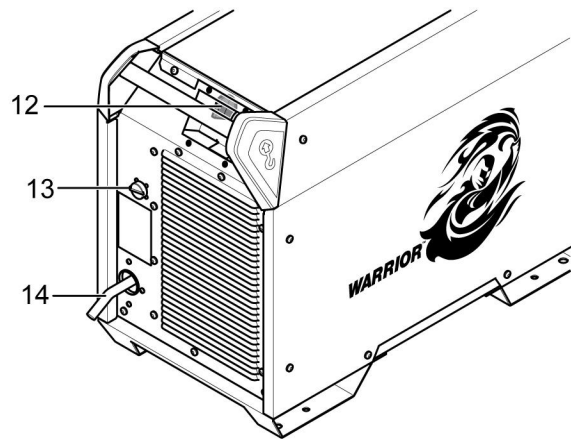
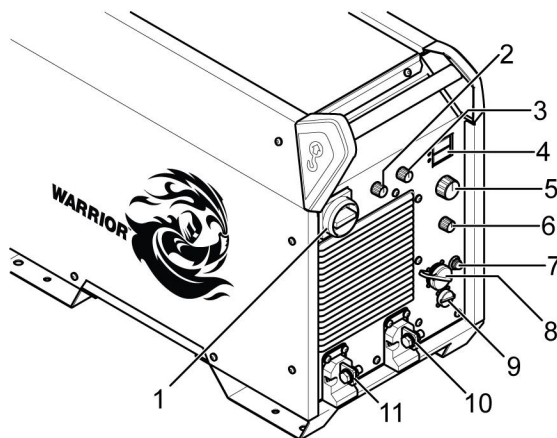
## 5 ÜZEMELTETÉS

### 5.1 Áttekintés

A készülék kezelésére vonatkozó általános biztonsági szabályok a "Biztonság" c. fejezetében található. Tanulmányozza alaposan a berendezés bekapcsolása előtt.



### 5.2 Csatlakozások és vezérlő eszközök



- |  |   |
|--|---|
| 1. Hálózati főkapcsoló, O/I  | 8. Huzalelőtoló egység csatlakozója   |
| 2. Az elektróda típusának kiválasztására szolgáló gomb                               | 9. Csatlakoztatás a távvezérlő egységhez  |
| 3. Az induktív feszültség (MIG/MAG) és az íverősség (MMA) beállítására szolgáló gomb | 10. Fűles csatlakozás (-): MIG/MAG: Testkábel, TiG: Hegesztőpisztoly, MMA: Hegesztőkábel vagy testkábel, Faragás: Testkábel     |
| 4. Kijelző, áram (A) és feszültség (V)   | 11. Fűles csatlakozás (+): MIG/MAG: Hegesztőkábel, TiG: Testkábel, MMA: Hegesztőkábel vagy testkábel, Faragás: Hegesztőpisztoly |
| 5. Gomb a következő beállításához: MMA/TiG: áramérték (A) és Faragás: feszültség (V) | 12. Feszültségválasztó kapcsoló   |
| 6. Folyamatválasztó gomb (MMA, GMAW, TiG, mobil adagolás, faragás)                   | 13. A hűtőegység tápellátásának csatlakozója  |
| 7. Áramköri megszakító, 10 A, 42 V   | 14. A hálózati tápellátás csatlakozója  |

**MEGJEGYZÉS!**

A pozitív (+) és a negatív (-) hegesztőkapcsok füles típusú csatlakozók, és adapterkábelek szükségesek a fül és az OKC összekötéséhez, amennyiben 70 mm<sup>2</sup> és 95 mm<sup>2</sup> méretű kábelekről van szó.

### 5.3 A hegesztőkábel és a testkábel csatlakoztatása

Az áramforrásnak két kimenete van, egy pozitív kivezetés (+) és egy negatív kivezetés (-) a hegesztő és a testkábelek csatlakoztatásához. A hegesztési eljárástól vagy a használt elektróda típusától függ, hogy a hegesztőkábelt melyik kivezetéshez kell csatlakoztatni.

Csatlakoztassa a testkábelt az áramforrás másik kimenetéhez. Rögzítse a testkábel érintkezőjét a munkadarabhoz, és biztosítsa, hogy jó legyen az érintkezés a munkadarab és a hegesztő áramforrás testkábelének kivezetése között.

MMA hegesztés esetén, a használt elektróda típusától függően, a hegesztőkábel csatlakoztatható a pozitív kivezetéshez (+) vagy a negatív (-) kivezetéshez. A kivezetés polaritása megtalálható az elektróda csomagolásán.

#### Csatlakozókábelek javasolt maximális áramerősség-értékei

+25°C környezeti hőmérséklet és normál, 10 perces ciklus esetén:

Kábelkereszt metszet	Működési ciklus			Feszültségvesztés / 10 m
	100%	60%	35%	
50 mm <sup>2</sup>	280 A	310 A	370 A	0,35 V / 100 A
70 mm <sup>2</sup>	350 A	400 A	480 A	0,25 V/100 A
95 mm <sup>2</sup>	430 A	500 A	600 A	0,19 V/100 A
120 mm <sup>2</sup>	500 A	580 A	720 A	0,15 V/100 A
2×70 mm <sup>2</sup>	700 A	800 A	960 A	0,25 V/100 A

+40°C környezeti hőmérséklet és normál, 10 perces ciklus esetén:

Kábelkereszt metszet	Működési ciklus			Feszültségvesztés / 10 m
	100%	60%	35%	
50 mm <sup>2</sup>	250 A	270 A	320 A	0,37 V/100 A
70 mm <sup>2</sup>	310 A	350 A	420 A	0,27 V/100 A
95 mm <sup>2</sup>	370 A	430 A	520 A	0,20 V/100 A
120 mm <sup>2</sup>	430 A	510 A	620 A	0,16 V/100 A
2×95 mm <sup>2</sup>	740 A	860 A	1040 A	0,20 V/100 A

Kérjük, hogy a további kábeleket párhuzamosan használja, ha a kábel áramfelvétele meghaladja a táblázatban megadott értéket.

#### Működési ciklus

A működési ciklus százalékban kifejezve arra az időtartamra utal egy tízperces időszakon belül, ameddig túlterhelés nélkül meghatározott terheléssel hegeszthet, illetve vághat.

### 5.4 A hálózati csatlakozás be-/kikapcsolása

A kapcsolót "I" állásba kapcsolva csatlakozzon az elektromos hálózathoz, lásd az alábbi képen az 1-et.

A berendezést a kapcsoló „O” állásba fordításával kapcsolja ki.

Ha az áramellátás megszakad vagy az áramforrást a szokásos módon kikapcsolják, a hegesztési adatok elmentődnek, és azok a berendezés következő bekapcsolásakor rendeltetésre állnak.











**VIGYÁZAT!**

Hegesztés közben (terhelés alatt) ne kapcsolja ki az áramforrást.

## 5.5 Ventilátorvezérlés

Az áramforrás időzítővel van felszerelve, ami azt jelenti, hogy a ventilátorok a hegesztés befejezése után még 6,5 percig működnek, majd az áramforrás energiatakarékos üzemmódra kapcsol. A ventilátorok a hegesztés folytatásakor újraindulnak.

## 5.6 Szimbólumok és funkciók

	Az emelőfűl elhelyezése	VRD	Feszültségcsökkentő eszköz
	Túlhevülés elleni védelem	Basic	Bázikus elektróda
Rutile	Rutilos elektróda	Cel	Cellulóz elektróda
	Az ív ereje		Induktancia
	TIG hegesztés (Live TIG)		Faragás
	MMA hegesztés		MIG/MAG hegesztés
 Mobile Feed CV	Huzalelőtoló egység Mobil adagolás CV (állandó feszültség)		Védőföldelés

### Túlhevülés elleni védelem

A hegesztő áramforrás túlhevülés elleni védelemmel rendelkezik, amely akkor lép működésbe, ha a hőmérséklet túl magas lesz. Amikor ez bekövetkezik, a hegesztőáram megszakad és a túlhevülésjelző lámpa világítani kezd.

A túlmelegedés elleni védelem automatikusan kikapcsol, amikor a hőmérséklet a normális üzemi hőmérsékletre csökken.

### **Az ív ereje**

Az ív erőssége fontos annak meghatározásában, hogy az áram hogyan változik az ívhossz változásának hatására. Kisebb érték esetén nyugodtabb, kevesebb anyagot kifröcskölő ív keletkezik.

*Csak MMA hegesztésre vonatkozik.*

### **Induktancia**

A nagyobb induktív ellenállás mélyebb beolvadást és kevesebb fröcskölést eredményez. A kisebb induktanciát erőteljesebb hang kíséri, de stabil, koncentrált ívet eredményez.

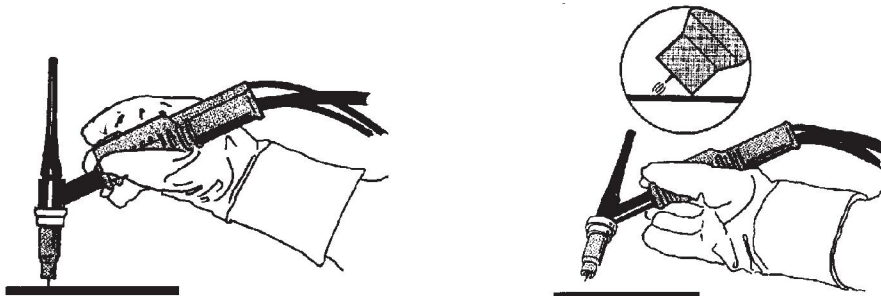
*Csak GMAW hegesztésre vonatkozik.*

### **TIG-hegesztés**

TIG-hegesztés során a nem olvadó volfrám elektródával húzott ívvel megömlesztik a munkadarabot. Az ömledéket és az elektródát védőgáz veszi körül.

„Live TIG-start”

„Live TIG-start” esetén a volfrám-elektrodát kell hozzáérinteni a munkadarabhoz. Amikor később az elektródát elemelik a munkadarabtól, az ív korlátozott áramszinten jön létre.



TIG-hegesztés esetén a hegesztő áramforrást a következők egészítik ki:

- TIG-hegesztőpisztoly és gázszelep
- argongáz-palack
- argongáz nyomásszabályozó
- volfrám elektróda

### **MMA hegesztés**

Az MMA hegesztést bevonatos elektródával végzett hegesztésnek is nevezik. Az ívhúzás megolvasztja az elektródát, annak bevonata védőréteget képez.

MMA hegesztés esetén a hegesztő áramforrást a következők egészítik ki:

- hegesztőkábel elektródafogóval
- Testkábel bilinccsel

### **GMAW és saját védelemmel rendelkező belső magos huzallal végzett hegesztés**

A folyamatosan adagolt huzalt az ív megolvasztja. A hegesztési ömledéket védőgáz védi.

GMAW és saját védelemmel rendelkező belső magos huzallal végzett hegesztés esetén az áramforrást a következők egészítik ki:

- huzalelőtoló egység
- hegesztőpisztoly
- az áramforrást a huzalelőtoló egységgel összekötő kábel
- gázpalack
- Testkábel bilinccsel

## 6 VÉDŐGÁZRA VONATKOZÓ AJÁNLÁS

Hegesztés	Védőgáz	Anyag	Ajánlott áramlási sebesség (l/perc)
MAG	Vegyes Ar/CO <sub>2</sub>	Szénacél	Huzal Ø × 10
MAG	Vegyes Ar/CO <sub>2</sub>	Rozsdamentes acél	Huzal Ø × 10
MIG	100% Ar	Alumínium	Huzal Ø × 12
FCAW	Vegyes Ar/CO <sub>2</sub>	Szénacél	Huzal Ø × 12
FCAW	100% CO <sub>2</sub>	Szénacél	Huzal Ø × 12
FCAW	Vegyes Ar/CO <sub>2</sub>	Rozsdamentes acél	Huzal Ø × 12
FCAW	100% CO <sub>2</sub>	Rozsdamentes acél	Huzal Ø × 12
TIG DC	100% Ar	Szénacél	Kupakméret vagy fúvókaszám × 1,2
TIG DC	100% Ar	Rozsdamentes acél	Kupakméret vagy fúvókaszám × 1,2
TIG DC	100% Ar	Rozsdamentes acél	Kupakméret vagy fúvókaszám × 1,2
TIG AC	100% Ar	Alumínium	Kupakméret vagy fúvókaszám × 1,2

A védőgáz áramlási sebességével kapcsolatban általános szabály, hogy a vezeték méret 10-12-szerese legyen. Ez a különböző, nagyobb túllógást és más paramétereket használó hegesztési alkalmazások esetén magasabb is lehet. Héliumkeverékek használatakor az áramlási sebesség 1,5-3-szor nagyobb kell legyen, mint argon esetén.

## 7 ELJÁRÁS CAG-FOLYAMAT ESETÉN

### Faragás

Faragáshoz egy rézbevonatos szénrúdból álló különleges elektródát használnak.

Az ív a szénrúd és a munkadarab között jön létre, ami megolvastja az anyagot. Sűrített levegőt használnak, hogy a megolvasztott anyagot elfújják.

Faragás esetén a hegesztő áramforrást a következők egészítik ki:

- ARCAIR hegesztőpisztolyok
  - sűrített levegő
  - Testkábel bilincsel
1. Mérje meg a faragni kívánt fém vastagságát, majd ennek megfelelően válassza ki az elektróda méretét. Lásd a *"Ajánlott feszültségbeállítás és horonymélység az ARCAIR faragó elektródákhoz"*, oldal 22 táblázatot.
  2. Rögzítse a faragórudat a faragópisztolyban úgy, hogy a rúd kinyúlása kb. 150 mm legyen
  3. Állítsa a sűrített levegő nyomását 80 psi és 100 psi közé
  4. Faragás előtt ellenőrizze, hogy a sűrített levegő a munkaterület felé mutat-e a megfelelő fújás érdekében
  5. Állítsa be az áramforrás feszültségét a kézikönyvben vagy az áramforráson található faragótáblázat alapján
  6. Az ív létrehozásához először karcolja meg a fémet a faragórúddal
  7. A faragórudat tartsa 30–40 fokos szögben a legtöbb faragóalkalmazás esetén. Nagyobb szög vagy kisebb haladási sebesség lehet szükséges mélyebb vágás esetén
  8. A jobb teljesítmény érdekében tartson állandó haladási sebességet
  9. A faragás befejezése után a hornyot meg kell tisztítani vagy csiszolni kell a sima felület érdekében



#### MEGJEGYZÉS!

A folyamat megfelelő előkészítéséhez olvassa meg a faragórúd rézbevonatát a szénrúdnak megfelelően.

*Ajánlott feszültségbeállítás és horonymélység az ARCAIR faragó elektródákhoz*

Elektróda mérete	Horonymélység (minimum-maximum)	Feszültségbeállítás
3,2 mm (1/8")	2-3,5 mm	18,5 -24 V
4 mm (5/32")	3,2-4 mm	25 -32 V
4,8 mm (3/16")	3,2-6,4 mm	32 -37 V
6,4 mm (1/4")	3,2-8 mm	33 -38 V
7,9 mm (5/16")	4-9,5 mm	35 -41,5 V
9,5 mm (3/8")	4,8-12,7 mm	35 -41,5 V
13 mm (1/2")	6,4-19 mm	38 -45,5 V

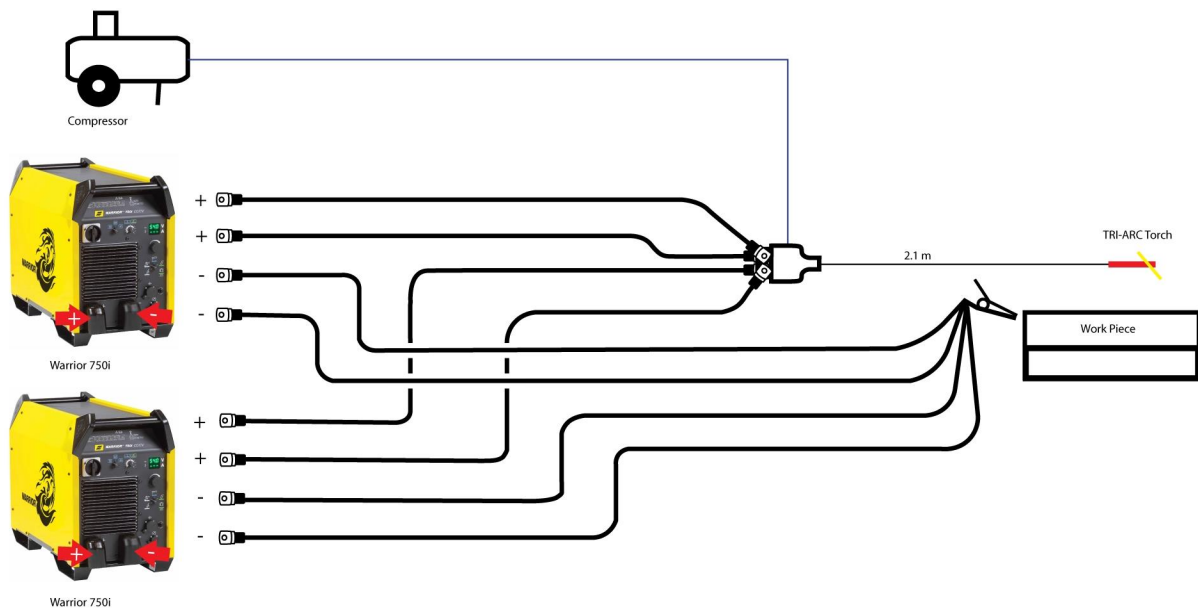
**MEGJEGYZÉS!**

A terepi eredmények eltérőek lehetnek a fém típusától, a sűrített levegőtől, a haladási sebességtől és a kezelő tapasztalatától függően.

A minimális és maximális beállítások a jelzett pálcák kiindulópontjai, viszonylag tiszta fémmel egy elfogadható faragási barázdára lehet számítani. Ezek a speciális ajánlások az A36/ASME lágyacélvizsgálat eredményén alapulnak.

A különböző típusú fémekhez a jobb teljesítmény érdekében állítsa be a feszültségbeállítást és a levegőáramlást.

A nem teljesítményből adódó egyéb faragási problémákat lásd a HIBAELHÁRÍTÁS fejezetben.

**7.1 A CAG-folyamat párhuzamos működtetése**

1. Kössön össze  $2 \times 70 \text{ mm}^2$  kábelt kimenetenként, ha a környezeti hőmérséklet  $25 \text{ }^\circ\text{C}$ .
2. Kössön össze  $2 \times 95 \text{ mm}^2$  kábelt kimenetenként, ha a környezeti hőmérséklet  $40 \text{ }^\circ\text{C}$ .
3. Csatlakoztassa a +ve kimeneti kábelt a hegesztőpisztolyhoz, a -ve kimeneti kábelt pedig a munkadarabhoz.
4. Kösse a sűrített gázt a hegesztőpisztolyba.
5. Állítsa be ugyanazt a feszültséget mindkét áramforráson, és kezdje el a faragást.

## 8 KARBANTARTÁS

### 8.1 Áttekintés

A biztonságos, megbízható működés érdekében fontos a rendszeres karbantartás.

A védőlemezek eltávolítását kizárólag kellő villamos szakmai ismeretekkel rendelkező (erre a feladatra kijelölt) dolgozó végezheti.



#### VIGYÁZAT!

A szállító minden garanciális kötelezettsége megszűnik, ha a vevő a garanciális időszak alatt megkísérli, hogy bármilyen hibát saját maga javítson ki.

### 8.2 Áramforrás

Az áramforrás teljesítményének fenntartása és élettartamának növelése miatt elengedhetetlen a termék rendszeres tisztítása. A gyakoriság a következőktől függ:

- a hegesztési eljárás,
- az ívhúzás ideje
- a munkakörnyezet
- a környezet, pl. végeznek-e köszörülést stb.

A tisztításhoz szükséges szerszámok:

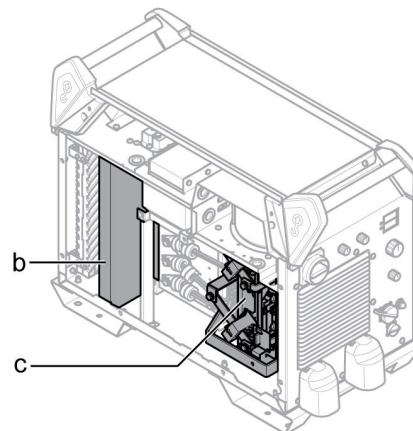
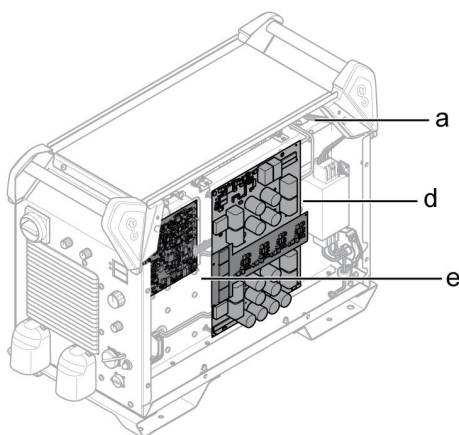
- torx csavarhúzó, T25 és T30
- száraz sűrített levegő 4 bar nyomással
- védőfelszerelés, pl. fül dugó, védőszemüveg, maszk, kesztyű és védőcipő



#### VIGYÁZAT!

Győződjön meg róla, hogy a tisztítást megfelelően előkészített munkaterületen végzik.

#### Tisztítás



1. Válassza le a berendezést az elektromos hálózatról.
2. Várjon 4 percet a kondenzátorok kisüléséig.
3. Szerelje le az áramforrás oldalsó paneljeit.
4. Szerelje le az áramforrás felső paneljeit.
5. Szerelje le a hűtőborda és a ventilátor (b) közötti műanyag burkolatot.



6. Tisztítsa meg sűrített levegővel (4 bar) az áramforrást a következők szerint:
  - a) A felső hátsó részt.
  - b) A hátsó paneltől a második hűtőbordán keresztül.
  - c) A tekercset, a transzformátort és az áramérzékelőt.
  - d) A tápellátó berendezések felőli oldalt a PCB 15AP1 mögötti hátsó rész felől.
  - e) A PCB egységeket mindkét oldalon.
7. Győződjön meg róla, hogy egyetlen alkatrészen sem maradt por.
8. Szerelje fel a műanyag burkolatot a hűtőborde és a ventilátor közé (b), és győződjön meg róla, hogy megfelelően illeszkedik-e a hűtőbordához.
9. Szerelje fel az áramforrás felső paneljét.
10. Szerelje fel az áramforrás oldalsó paneljeit.
11. Csatlakoztassa a berendezést az elektromos hálózathoz.

### **8.3 Hegesztőpisztoly**

A rendszeres karbantartási program révén csökkenthető a szükségtelen és költséges állásidő.

A hegesztőpisztolyt minden alkalommal el kell távolítani az áramforrásról és át kell fúvatni sűrített levegővel, amikor a huzaltekercset kicserélik.

A huzalvezetőbe beillesztett huzalvég nem lehet éles.

A részletes információt lásd a hegesztőpisztolyokra vonatkozó használati útmutatókban.

## 9 HIBAELHÁRÍTÁS

Mielőtt értesítené a szakszervizt, próbálkozzon az alább javasolt ellenőrzési és vizsgálati módszerekkel:

A hiba típusa	Megszüntetésére tett intézkedés
A kijelző nem működik.	<ul style="list-style-type: none"> <li>• Ellenőrizze, hogy a tápellátás rendelkezésre áll-e, és hogy a főkapcsoló BE van-e kapcsolva.</li> <li>• Ellenőrizze a tápbiztosítékokat/MCB-t (lásd a „Hálózati áramellátás” című fejezetet).</li> <li>• Nyomja meg a feszültségválasztó kapcsoló közelében lévő visszaállítható biztosítékot, az áramforrás hátsó oldalán.</li> </ul>
Túlmelegedés a hegesztő/testkábel csatlakozásoknál.	<ul style="list-style-type: none"> <li>• Ellenőrizze az elektromos csatlakozásokat, és győződjön meg arról, hogy a hegesztőkábelek megfelelően a rézrudakhoz vannak-e rögzítve.</li> <li>• Ellenőrizze a hegesztőhuzal méretét (lásd „A hegesztőkábel és a testkábel csatlakoztatása” című fejezetet).</li> </ul>
Nincs ív.	<ul style="list-style-type: none"> <li>• Ellenőrizze, hogy a főkapcsoló be van-e kapcsolva.</li> <li>• Ellenőrizze, hogy a hálózat, a hegesztő és a testkábelek helyesen vannak-e csatlakoztatva.</li> <li>• Ellenőrizze, hogy a helyes áramérték van-e beállítva.</li> <li>• Ellenőrizze a villamos hálózat biztosítékait.</li> </ul>
Hegesztés közben megszakad a hegesztőáram.	<ul style="list-style-type: none"> <li>• Ellenőrizze, hogy a túlterhelés elleni védelem kioldott-e (jelzése a berendezés elején).</li> <li>• Ellenőrizze a villamos hálózat biztosítékait.</li> <li>• Ellenőrizze, hogy a testkábelek helyesen vannak-e csatlakoztatva.</li> </ul>
A túlmelegedés elleni védelem gyakran lép működésbe.	<ul style="list-style-type: none"> <li>• Győződjön meg arról, hogy nem lépték-e túl az áramforrásra megadott határértékeket (azaz a berendezés nincs-e túlterhelve).</li> </ul>

<b>A hiba típusa</b>	<b>Megszüntetésére tett intézkedés</b>
Gyenge hegesztési teljesítmény.	<ul style="list-style-type: none"> <li>• Ellenőrizze, hogy a hegesztő- és a testkábelek helyesen vannak-e csatlakoztatva.</li> <li>• Ellenőrizze, hogy a helyes áramérték van-e beállítva.</li> <li>• Ellenőrizze, hogy megfelelő huzalt vagy elektródát használjon.</li> <li>• Ellenőrizze a villamos hálózat biztosítékait.</li> <li>• Ellenőrizze az áramforráshoz csatlakoztatott berendezésben a gáznyomást.</li> </ul>
„Err” a kijelzőn üresjárat üzemmódban.	<ul style="list-style-type: none"> <li>• Ellenőrizze a villamos hálózat biztosítékait.</li> <li>• Ellenőrizze, hogy az áramforrás hátsó részén a feszültségválasztó címkén a feszültség megfelel-e a névleges hálózati feszültségnek.</li> <li>• A főkapcsolóval indítsa újra az áramforrást.</li> </ul>
A faragás időnkénti leállásai, vagy a szén és a fém közötti érintkezés megszűnése.	<ul style="list-style-type: none"> <li>• A levegőnyomás túl magas. Csökkentse a levegőnyomást.</li> <li>• Ellenőrizze a levegőnyomást, hogy az ajánlott értékre van-e beállítva. Nézze meg a használt hegesztőpisztoly kézikönyvét.</li> </ul>
Szénlerakódás a faragó fémen.	<ul style="list-style-type: none"> <li>• A levegőnyomás túl alacsony. Az ív begyújtása előtt be kell kapcsolni a levegőt, hogy az szabadon áramoljon az elektróda és a munkadarab között.</li> <li>• Ellenőrizze a levegőnyomást, hogy az ajánlott értékre van-e beállítva. Nézze meg a használt hegesztőpisztoly kézikönyvét.</li> </ul>
Nincs ív indításkor, vagy szabálytalan ív a faragás során.	<ul style="list-style-type: none"> <li>• Ellenőrizze, hogy a feszültség az ajánlott értékre van-e beállítva.</li> </ul>
Az ív akadozó működése, ami szabálytalan alakú barázdált felületet vagy rézlerakódást eredményez a fémllemezen.	<ul style="list-style-type: none"> <li>• Ellenőrizze, hogy a feszültség az ajánlott értékre van-e beállítva.</li> </ul>

## 10 PÓTALKATRÉSZEK RENDELÉSE

---



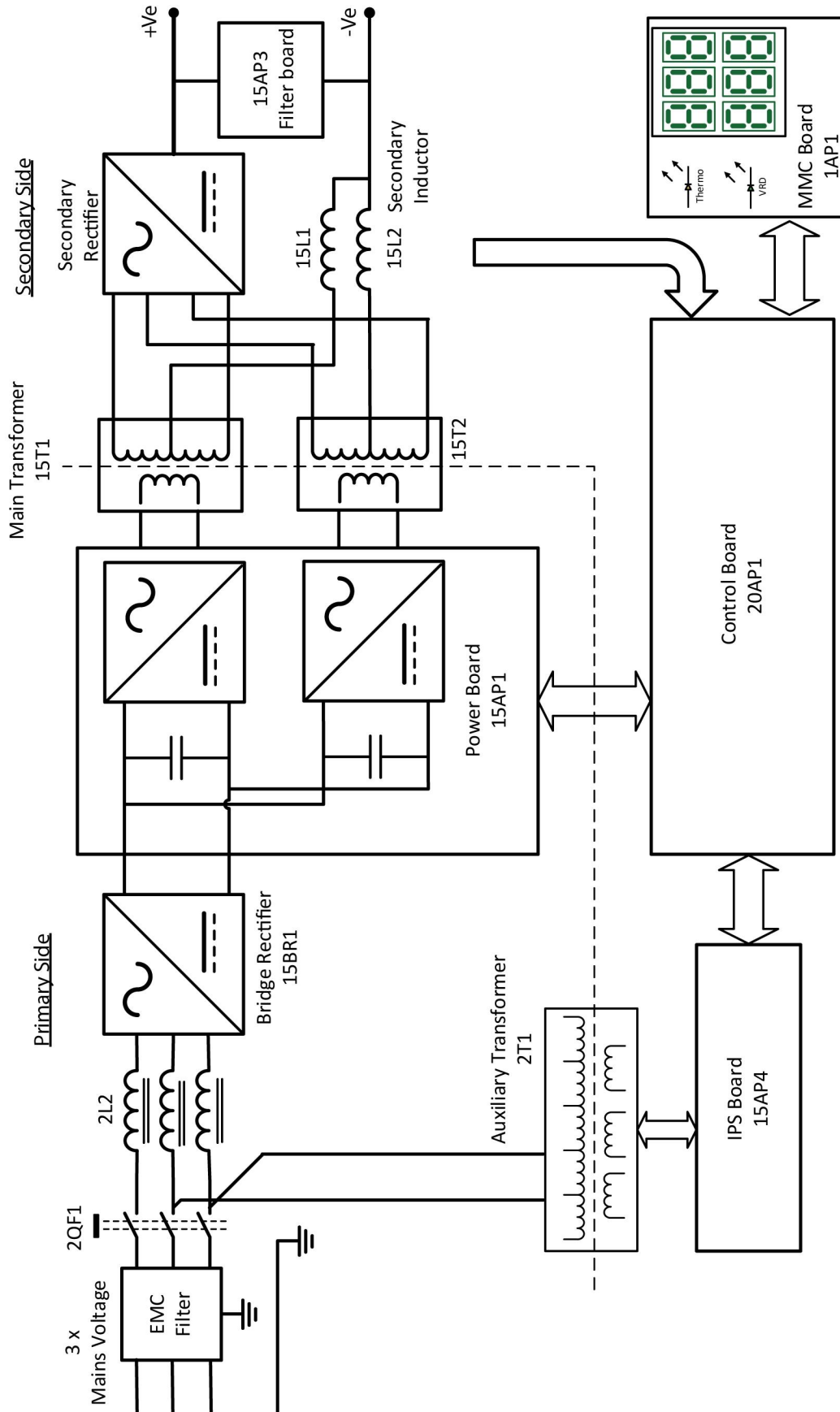
### VIGYÁZAT!

Javítást és elektromos munkákat csak engedéllyel rendelkező ESAB szerviztechnikus végezhet. Csak eredeti ESAB cserealkatrészeket használjon.

A Warrior 750i CC/CV kialakítása és tesztelése az **IEC 60974-1** és **IEC 60974-10** nemzetközi szabványok, az **EN 60974-1:11** európai szabvány és az **AS 60974-1:2008** ausztrál szabvány szerint történik. Szervizelés vagy javítás elvégzése után a munkát végző személy(ek) feladata annak biztosítása, hogy a készülék továbbra is megfeleljen a fenti szabvány előírásainak.

Pót- és kopó alkatrészek a legközelebbi ESAB forgalmazótól rendelhetők, lásd: [esab.com](https://www.esab.com)értéket. Rendeléskor adja meg a termék típusát, sorozatszámát, megnevezését és a pótalkatrész listának megfelelően a pótalkatrész számát. Ez lehetővé teszi a rendelés összeállítását és a pontos szállítást.

# BLOKKDIAGRAM



---

**RENDELÉSI SZÁM**


---








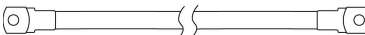

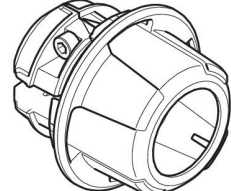
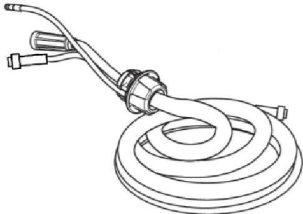
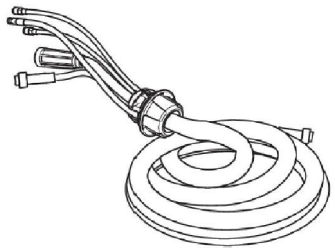
Ordering number	Denomination	Type	Notes
0445 555 880	Welding power source	Warrior 750i CC/CV - CE variant	Factory set voltage: 400 VAC
0445 555 882	Welding power source	Warrior 750i CC/CV - Australian variant	Factory set voltage: 415 VAC and VRD activated
0463 730 *	Instruction manual		
0463 734 002	Spare parts list		
0463 771 001	Service manual		

A kézikönyv dokumentumszámának három utolsó számjegye a kézikönyv verzióját mutatja. Ezért itt \* szimbólummal helyettesítjük azokat. Győződjön meg arról, hogy a termékhez tartozó sorozatszámú vagy szoftververziójú kézikönyvet használja, lásd a kézikönyv első oldalát.

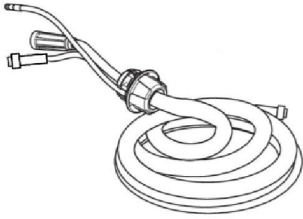
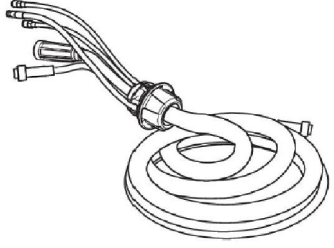
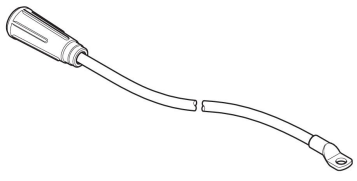
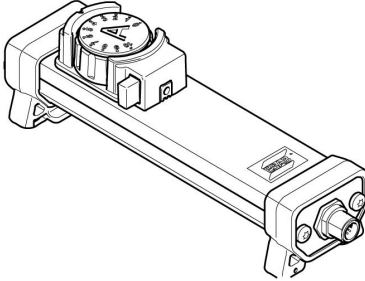

A műszaki dokumentáció a következő oldalon érhető el: <http://manuals.esab.com>.

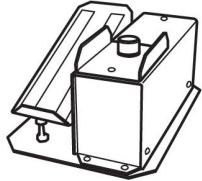
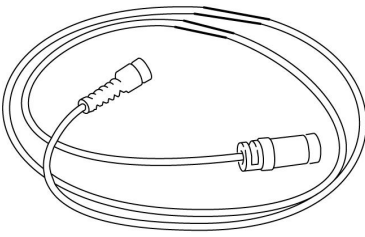
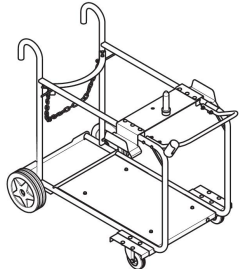
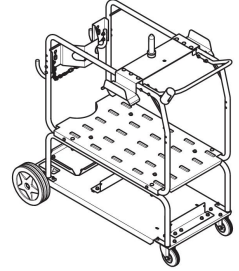
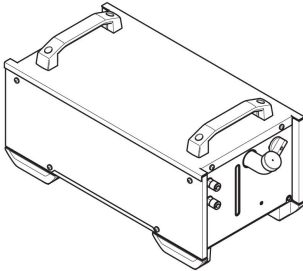
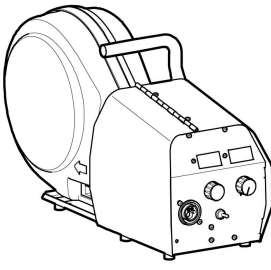
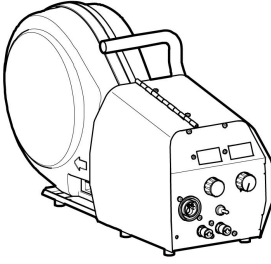
## TARTOZÉKOK

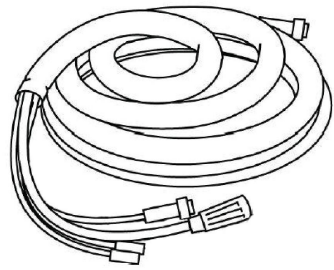
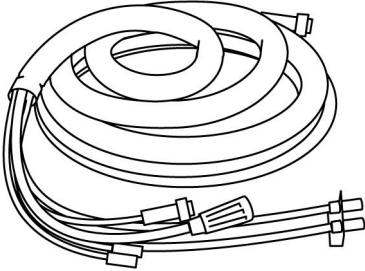
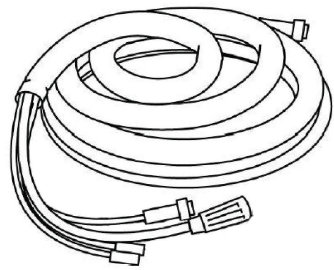
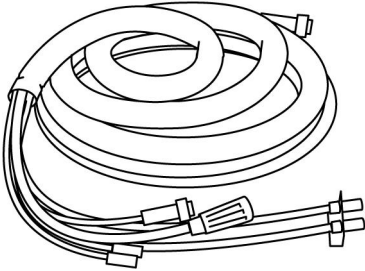

6106 5006	<b>K3000</b> <ul style="list-style-type: none"> <li>• Medium-duty general-purpose torch</li> <li>• Accepts 5/32" (4.0 mm) to 3/8" (9.5 mm) round electrodes and 3/8" (9.5 mm) flat electrodes</li> <li>• Maximum of 600 A</li> </ul>	
6108 2008	<b>K4000</b> <ul style="list-style-type: none"> <li>• Heavy-duty general-purpose torch</li> <li>• Accepts 5/32" (4.0 mm) to 1/2" (13 mm) round electrodes and 3/8" (9.5 mm) and 5/8" (16 mm) flat electrodes</li> <li>• Maximum of 1000 A</li> </ul>	
6108 4008	<b>AirPro X4000</b> <ul style="list-style-type: none"> <li>• Heavy-duty general-purpose torch</li> <li>• Accepts 3/16" (4.8 mm) to 1/2" (13 mm) pointed round, 3/8" (9.5 mm) and 5/8" (16 mm) flat, 5/8" (16 mm) half round</li> <li>• Maximum of 1000 A</li> </ul>	
6110 4007	<b>K5</b> <ul style="list-style-type: none"> <li>• Heavy-duty general-purpose torch</li> <li>• Accepts 5/16" (7.9 mm) to 1/2" (13 mm) pointed, 5/16" (7.9 mm) to 5/8" (16 mm) jointed, and 5/8" (16 mm) half round</li> <li>• Maximum of 1250 A</li> </ul>	
6299 1417	<b>Tri ARC</b> <ul style="list-style-type: none"> <li>• Heavy-duty general-purpose torch</li> <li>• Accepts 5/16" (7.9 mm) to 1" (25 mm) round electrodes</li> <li>• Maximum of 2200 A</li> </ul>	

<b>Welding cable for gouging, 95 mm<sup>2</sup></b>		
0413 768 897	5 m	
0413 768 898	10 m	
0413 768 899	15 m	
0413 768 880	18 m	
0413 768 881	21 m	
0413 768 882	24 m	
0413 768 883	27 m	
0413 768 884	30 m	
<b>Wire feeder-Robust feed Pro</b>		
0445 800 880	<b>Robust Feed PRO</b>	
0445 800 881	<b>Robust Feed PRO, Water</b>	
0445 800 882	<b>Robust Feed PRO, Offshore</b>	
0445 800 883	<b>Robust Feed PRO Offshore, Water</b>	
0445 800 884	<b>Robust Feed PRO, Tweco</b>	
0445 800 885	<b>Robust Feed PRO Offshore, Tweco</b>	
0446 050 880	<b>Interconnection strain relief kit</b> (for update of cables without strain relief)	
<b>Interconnection cable with pre-assembled strain relief (Use with Robust Feed Pro)</b>		
Must order Lug to OKC adapter along with interconnection cable set.		
<b>Interconnection cable set, 70 mm<sup>2</sup>, 19 poles</b>		
0446 160 880	70 mm <sup>2</sup> , gas cooled, 2.0 m	
0446 160 881	70 mm <sup>2</sup> , gas cooled, 5.0 m	
0446 160 882	70 mm <sup>2</sup> , gas cooled, 10.0 m	
0446 160 883	70 mm <sup>2</sup> , gas cooled, 15.0 m	
0446 160 884	70 mm <sup>2</sup> , gas cooled, 25.0 m	
0446 160 885	70 mm <sup>2</sup> , gas cooled, 35.0 m	
0446 160 887	70 mm <sup>2</sup> , gas cooled, 20.0 m	
<b>Interconnection cable set water, 70 mm<sup>2</sup>, 19 poles</b>		
0446 160 890	70 mm <sup>2</sup> , liquid cooled, 2.0 m	
0446 160 891	70 mm <sup>2</sup> , liquid cooled, 5.0 m	
0446 160 892	70 mm <sup>2</sup> , liquid cooled, 10.0 m	
0446 160 893	70 mm <sup>2</sup> , liquid cooled, 15.0 m	
0446 160 894	70 mm <sup>2</sup> , liquid cooled, 25.0 m	
0446 160 895	70 mm <sup>2</sup> , liquid cooled, 35.0 m	



<b>Interconnection cable set, 95 mm<sup>2</sup>, 19 poles</b>		
0446 160 980	95 mm <sup>2</sup> , gas cooled, 2.0 m	
0446 160 981	95 mm <sup>2</sup> , gas cooled, 5.0 m	
0446 160 982	95 mm <sup>2</sup> , gas cooled, 10.0 m	
0446 160 983	95 mm <sup>2</sup> , gas cooled, 15.0 m	
0446 160 984	95 mm <sup>2</sup> , gas cooled, 25.0 m	
0446 160 985	95 mm <sup>2</sup> , gas cooled, 35.0 m	
<b>Interconnection cable set, 95 mm<sup>2</sup>, 19 poles</b>		
0446 160 990	95 mm <sup>2</sup> , liquid cooled, 2.0 m	
0446 160 991	95 mm <sup>2</sup> , liquid cooled, 5.0 m	
0446 160 992	95 mm <sup>2</sup> , liquid cooled, 10.0 m	
0446 160 993	95 mm <sup>2</sup> , liquid cooled, 15.0 m	
0446 160 994	95 mm <sup>2</sup> , liquid cooled, 25.0 m	
0446 160 995	95 mm <sup>2</sup> , liquid cooled, 35.0 m	
0446 507 880	<b>Lug to OKC adapter</b>	
0459 491 896	<b>Remote control unit AT1</b> MMA and TIG current	
0459 491 897	<b>Remote control unit AT1 CF</b> MMA and TIG: course and fine setting of current	

0349 090 886	<b>Foot control FS002</b> MMA and TIG: current	
<b>Remote control cable, 12 pole, 8 pole</b>		
0459 552 880	5 m	
0459 552 881	10 m	
0459 552 882	15 m	
0459 552 883	25 m	
0446 398 880	<b>Kocsi (léghűtéses)</b>	
0446 270 880	<b>Trolley (Water cooled)</b>	
0465 427 881	<b>Cool2 Standalone</b>	
0465 250 880	<b>Warrior Feed 304</b>	
0465 250 881	<b>Warrior Feed 304w</b> with water cooling	

<b>Interconnection set for Warrior Feed 304</b>		
Must order Lug to OKC adapter along with interconnection cable set.		
<b>Interconnection cable set, 70 mm<sup>2</sup>, 19 poles</b>		
0459 836 880	2 m	
0459 836 881	5 m	
0459 836 882	10 m	
0459 836 883	15 m	
0459 836 884	25 m	
0459 836 885	35 m	
<b>Interconnection cable set water, 70 mm<sup>2</sup>, 19 poles</b>		
0459 836 890	2 m	
0459 836 891	5 m	
0459 836 892	10 m	
0459 836 893	15 m	
0459 836 894	25 m	
0459 836 895	35 m	
<b>Interconnection cable set, 95 mm<sup>2</sup>, 19 poles</b>		
0459 836 980	2 m	
0459 836 981	5 m	
0459 836 982	10 m	
0459 836 983	15 m	
0459 836 984	25 m	
0459 836 985	35 m	
<b>Interconnection cable set water, 95 mm<sup>2</sup>, 19 poles</b>		
0459 836 990	2 m	
0459 836 991	5 m	
0459 836 992	10 m	
0459 836 993	15 m	
0459 836 994	25 m	
0459 836 995	35 m	
<b>TIG torches</b>		
0700 025 530	TIG Torch SR-B 26V HD, 4 m	
0700 025 531	TIG Torch SR-B 26V HD, 8 m	



# A WORLD OF PRODUCTS AND SOLUTIONS.



For contact information visit [esab.com](http://esab.com)

ESAB AB, Lindholmsallén 9, Box 8004, 402 77 Gothenburg, Sweden, Phone +46 (0) 31 50 90 00

[manuals.esab.com](http://manuals.esab.com)



CE

